













MANUALE D'USO
HM201M (BLC500)
Altimetro



Leggere attentamente il presente manuale prima dell'utilizzo dello strumento.

Spiegazione dei simboli grafici sull'etichetta/imballaggio

	Attenzione, consultare il manuale delle istruzioni prima dell'uso		Rappresentante autorizzato della Comunità Europea
	Fabbricante del dispositivo medico		Marchio CE
	Anno di fabbricazione del dispositivo medico		Dispositivo medico
	Codice prodotto		Numero di serie
	Lotto di produzione		Identificatore univoco del dispositivo
	Leggere attentamente il manuale prima dell'installazione e dell'uso		Tradotto da: MORETTI S.P.A Via Bruxelles, 3-Meleto 52022 Cavriglia (Arezzo) Tel. +39 055 96 21 11

Copyright Notice

Charder Electronic Co., Ltd.

No.103, Guozhong Rd., Dali Dist., Taichung City 41262 Taiwan

Tel: +886-4-2406 3766

Fax: +886-4-2406 5612

Website: www.chardermedical.com E-mail: info_cec@charder.com.tw

Copyright© Charder Electronic Co., Ltd. All rights reserved.

This user manual is protected by international copyright law. All content is licensed, and usage is subject to written authorization from Charder Electronic Co., Ltd. (hereinafter Charder) Charder is not liable for any damage caused by a failure to adhere to requirements stated in this manual. Charder reserves the right to correct misprints in the manual without prior notice, and modify the exterior of the device for quality purposes without customer consent.



Charder Electronic Co., Ltd.
No. 103, Guozhong Rd., Dali Dist.,
Taichung City, 41262 Taiwan

INDICE

I. Note di sicurezza	4
A. Informazioni generali.....	4
II. Installazione	8
A. Con staffa	8
B. Senza staffa	10
C. Serie MS49	11
D. Parti/Componenti.....	12
III. Utilizzo del dispositivo	13
A. Oltre 121cm	13
B. Sotto 120cm	14
IV. Specifiche del prodotto	15
A. Informazioni del dispositivo	15
V. Dichiarazione di conformità	16

I. Note di sicurezza

A. Informazioni generali

Grazie per aver scelto un dispositivo medico della Charder Electronic. Questo dispositivo è stato progettato e realizzato per soddisfare tutte le vostre esigenze per un utilizzo pratico, corretto e sicuro. Qualora si verificassero problemi non elencati nel manuale delle istruzioni, si prega di contattare il rivenditore, il quale saprà aiutarvi e consigliarvi correttamente.

Prima di iniziare ad utilizzare il dispositivo, si prega di leggere attentamente il presente e di conservarlo per un utilizzo futuro. Il presente manuale, contiene istruzioni importanti sull'installazione, l'uso corretto e la manutenzione del dispositivo da voi acquistato.

Destinazione d'uso

Questo dispositivo è destinato a misurare il peso di neonati e bambini, per la diagnosi di problemi legati al peso da parte di professionisti.

Gestione generale

- Il dispositivo deve essere posizionato su una superficie stabile, piana, solida e antiscivolo.
- L'uso sulle superfici morbide (es. tappeti) può portare a risultati imprecisi.
- Assicurarsi che tutte le parti siano completamente bloccate prima di azionare il dispositivo.
- Il dispositivo è destinato alla misurazione di un soggetto alla volta.

Norme di sicurezza

Prima di azionare il dispositivo, si prega leggere attentamente il manuale delle istruzioni. Contiene informazioni importanti per l'installazione, l'uso ed il mantenimento del dispositivo.

Il produttore non è responsabile dei danni causati dall'inosservanza di delle seguenti istruzioni:

- Le batterie devono essere tenute lontano dai bambini. Se ingerite, cercare immediatamente assistenza medica.
- Durata prevista: 5 anni.
- Attenersi sempre alle norme appropriate quando vengono utilizzati i componenti elettrici con maggiore requisito di sicurezza.
- L'installazione impropria renderà la garanzia nulla.
- Assicurarsi che il voltaggio indicato sull'alimentatore corrisponda a quello dell'alimentatore principale.
- Il dispositivo è destinato solamente all'uso interno.
- Rispettare la temperatura ammissibile per l'uso

- Il dispositivo soddisfa i requisiti di compatibilità elettromagnetica. Non superare i valori massimi specificati nelle norme.

Inquinamento

- Tutte le batterie contengono composti tossici: le batterie devono essere smaltite tramite organismi competenti designati. Le batterie non devono essere incenerite.

Pulizia

- La superficie del dispositivo deve essere pulita con salviette imbevute di alcool. Non usare liquidi detergenti corrosivi. Non usare idropulitrici
- Non usare un'esagerata quantità di acqua durante la pulizia del dispositivo, in quanto potrebbe causare danni all'elettronica interna.
- Prima di pulirlo, staccare sempre il dispositivo dalla corrente.

Manutenzione

- Si prega di contattare il vostro distributore locale di Charder per la calibrazione e manutenzione regolare
- Il dispositivo non richiede una manutenzione giornaliera, tuttavia si richiede un controllo regolare dell'accuratezza; la frequenza deve essere determinata in base al livello di utilizzo e allo stato del dispositivo. Se i risultati non sono precisi, contattare il distributore locale.

Garanzia/Responsabilità

GARANZIA

Tutti i prodotti Moretti sono garantiti da difetti di materiale o fabbricazione per un periodo di 2 (due) anni dalla data di vendita del prodotto, salvo eventuali esclusioni e limitazioni specificate di seguito. Questa garanzia non è valida in caso di uso improprio, abuso o modifica del prodotto e per la mancata aderenza alle istruzioni per l'uso. La corretta destinazione d'uso del prodotto è indicata nel manuale d'uso. Moretti non è responsabile di danni risultanti, di lesioni personali o quant'altro causato o relativo all'installazione e/o all'uso dell'apparecchiatura non scrupolosamente conforme alle istruzioni riportate nei manuali per l'installazione, il montaggio e l'uso. Moretti non garantisce i prodotti Moretti contro danni o difetti nelle seguenti condizioni: calamità naturali, operazioni di manutenzione o riparazione non autorizzate, danni derivanti da problemi dell'alimentazione elettrica (dove prevista), utilizzo di parti o componenti non forniti da Moretti, mancata aderenza alle linee guida e istruzioni per l'uso, modifiche non autorizzate, danni di spedizione (diversa dalla spedizione originale da Moretti), oppure dalla mancata esecuzione della manutenzione così come indicato nel manuale. Non sono coperti da questa garanzia

componenti usurabili se il danno è da imputarsi al normale utilizzo del prodotto.

RIPARAZIONI

1 Riparazione in garanzia

Nel caso in cui un prodotto Moretti presenti difetti di materiale o fabbricazione durante il periodo di garanzia, Moretti valuterà con il cliente se il difetto del prodotto è coperto dalla garanzia. Moretti, a sua insindacabile discrezione, può sostituire o riparare l'articolo in garanzia, presso un rivenditore Moretti specificato o presso la propria sede. I costi della manodopera relativi alla riparazione del prodotto possono essere a carico di Moretti se si determina che la riparazione ricade nell'ambito della garanzia. Una riparazione o sostituzione non rinnova né proroga la garanzia.

2 Riparazione di un prodotto non coperto dalla garanzia

Si può restituire, affinché sia riparato, un prodotto non coperto dalla garanzia solo dopo aver ricevuto autorizzazione preventiva dal servizio clienti Moretti. I costi della manodopera e di spedizione relativi a una riparazione non coperta dalla garanzia saranno completamente a carico del cliente o del rivenditore. Le riparazioni su prodotti non coperti dalla garanzia sono garantite per 6 (sei) mesi, a decorrere dal giorno in cui si riceve il prodotto riparato.

3 Prodotti non difettosi

Il cliente sarà avvisato se, dopo avere esaminato e provato un prodotto restituito, Moretti conclude che il prodotto non è difettoso. Il prodotto sarà restituito al cliente e saranno a suo carico i costi di spedizione dovuti alla restituzione.

RICAMBI

I ricambi originali Moretti sono garantiti per 6 (sei) mesi a decorrere dal giorno in cui si riceve il ricambio.

CLAUSOLE ESONERATIVE

Salvo quanto specificato espressamente in questa garanzia ed entro i limiti di legge, Moretti non offre nessun'altra dichiarazione, garanzia o condizione, espressa o implicita, comprese eventuali dichiarazioni, garanzie o condizioni di commerciabilità, idoneità per uno scopo particolare, non violazione e non interferenza. Moretti non garantisce che l'uso del prodotto Moretti sarà ininterrotto o senza errori. La durata di eventuali garanzie implicite che possano essere imposte dalle norme di legge è limitata al periodo di garanzia, nei limiti delle norme di legge. Alcuni stati o paesi non permettono limitazioni sulla durata di una

garanzia implicita oppure l'esclusione o la limitazione di danni accidentali o indiretti in relazione a prodotti per i consumatori. In tali stati o paesi, alcune esclusioni o limitazioni di questa garanzia possono non applicarsi all'utente. La presente garanzia è soggetta a variazioni senza preavviso.

Smaltimento

Condizioni di smaltimento Generali

In caso di smaltimento del dispositivo non usare mai i normali sistemi di conferimento dei rifiuti solidi urbani. Si raccomanda invece di smaltire il dispositivo attraverso le comuni isole ecologiche comunali per le previste operazioni di riciclo dei materiali utilizzati.



Avvertenze per il corretto smaltimento del prodotto ai sensi della direttiva europea

2002/96/CE:

Alla fine della sua vita utile il prodotto non deve essere smaltito insieme ai rifiuti urbani. Può essere consegnato presso gli appositi centri di raccolta differenziata predisposti dalle amministrazioni comunali, oppure presso i rivenditori che forniscono questo servizio. Smaltire separatamente il prodotto consente di evitare possibili conseguenze negative per l'ambiente e per la salute derivanti da un suo smaltimento inadeguato e permette di recuperare i materiali di cui è composto al fine di ottenere un importante risparmio di energie e di risorse. Per rimarcare l'obbligo di smaltire separatamente le apparecchiature elettromedicali, sul prodotto è riportato il marchio del contenitore di spazzatura mobile sbarrato.

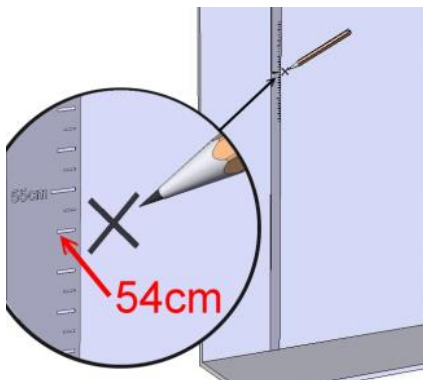


L'imballaggio del prodotto è composto da materiali riciclabili. Smaltirlo in conformità alle norme di tutela ambientale.

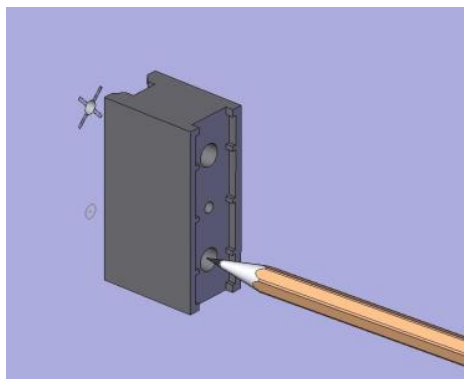
II. Installazione

A. Con staffa

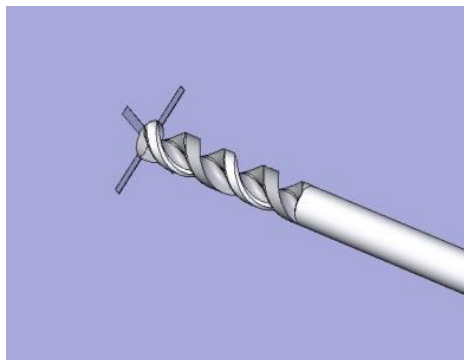
1. Effettuare una tacca di 54 cm dal suolo.



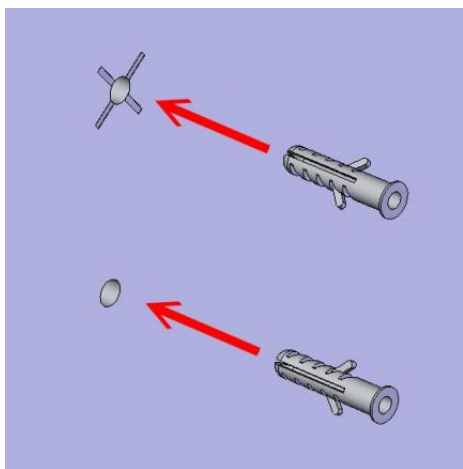
2. Allineare la tacca ad un foro della staffa ed utilizzarla come riferimento per effettuare un secondo buco.



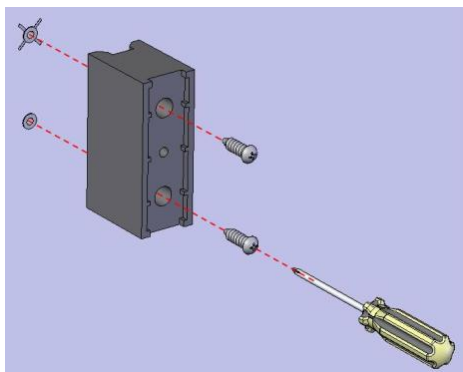
3. Forare entrambi i segni fatti sul muro.



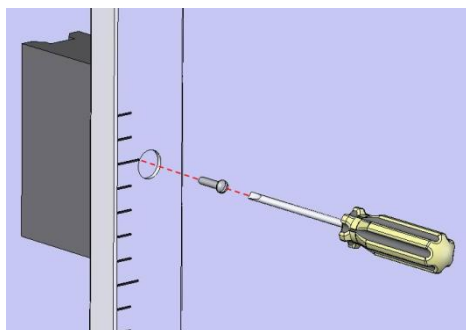
4. Inserire saldamente i chiodini di plastica.



5. Avvitare la staffa alla parete.

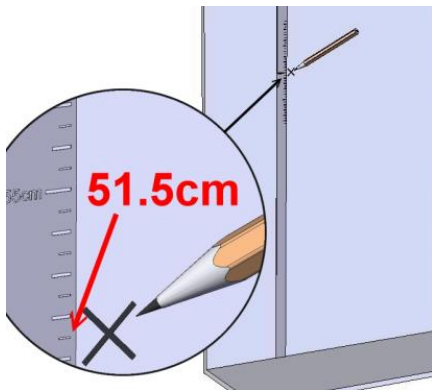


6. Avvitare l'altimetro alla staffa.

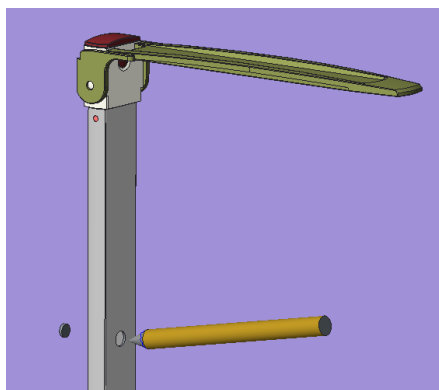


B. Senza staffa

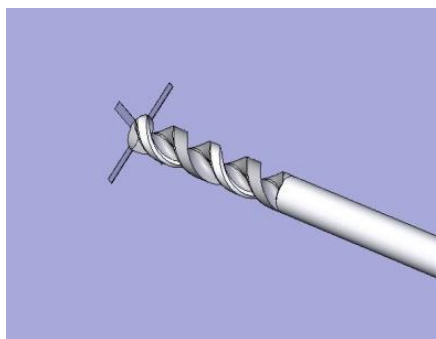
1. Fare un segno a 51.5cm dal suolo.



2. Allungare completamente l'altimetro e contrassegnare la posizione del foro superiore

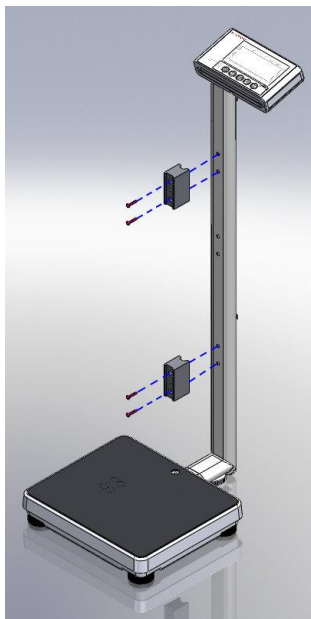


3. Forare sopra i segni realizzati in precedenza e fissare l'altimetro alla parete.

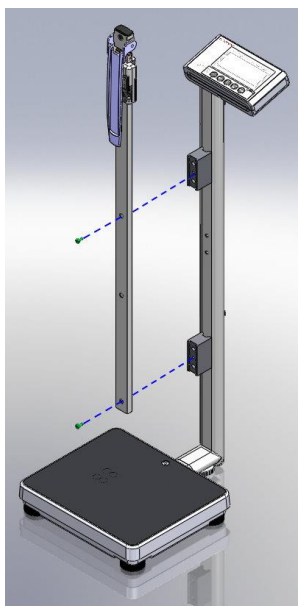


C. Serie MS49


1. Fissare il blocco di fissaggio utilizzando le viti a croce.



2. Fissare l'altimetro al blocco di fissaggio utilizzando le viti a croce.

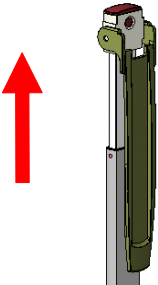
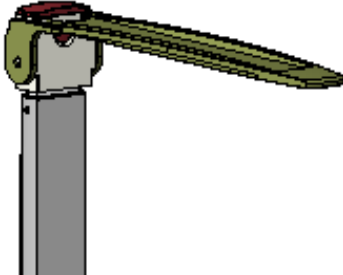
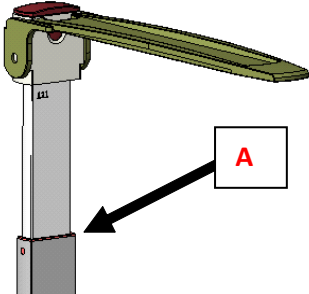


D. Parti/Componenti

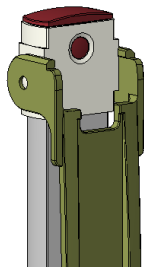
		
Blocco di fissaggio*2	Vite a testa piatta*2	Vite a croce*2

III. Utilizzo del dispositivo

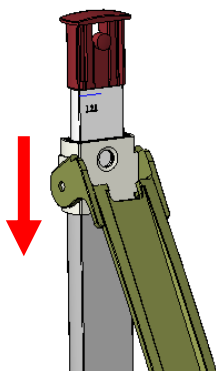
A. Oltre 121cm

	<p>1. Estendere l'asta</p>
	<p>2. Alzare la paletta misura altezza in posizione orizzontale.</p>
	<p>3. La lettura dell'altezza dovrebbe essere presa al punto A</p>

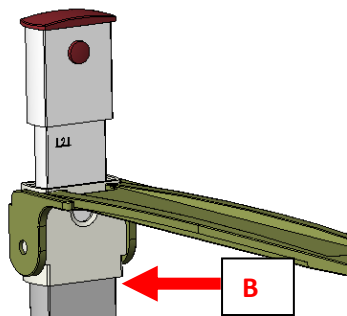
B. Sotto 120cm



1. Abbassare la paletta misura altezza e premere la fibbia



2. Mentre viene premuta la fibbia, premere verso il basso



3. La lettura dell'altezza dovrebbe essere presa nel punto B


IV. Specifiche del prodotto

A. Informazioni del dispositivo

Modello		HM201M (BLC500)
Misurazione dell'altezza	Misura	60-210 cm 24-82 3/4"
	Graduazione del dispositivo	1 mm 1/16 in
	Accuratezza	±10 mm
Dimensioni	Generali	40(W) x 30(D) x 1780(H) mm
	Peso del dispositivo	Circa 0.7 kg
Temperatura ed umidità per il funzionamento		5°C~35°C

V. Dichiarazione di conformità

Questo prodotto è stato realizzato secondo le norme armonizzate europee, secondo le seguenti direttive:

	92/42/CEE modificata dalla direttiva 2007/47/CE Direttiva sui dispositivi medici
---	---

Si prega di vedere il documento separato, che mostra sull'adesivo del dispositivo la marcatura CE

Rappresentante autorizzato UE:



Obelis s.a.

Bd Général Wahis, 53
B-1030 Brussels
Belgium



Importato e distribuito da:

MORETTI S.P.A.

Via Bruxelles, 3 - Melegnano 52022 Cavriglia (Arezzo) Tel. +39 055 96 21 11

www.morettispa.com email: info@morettispa.com



Charder Electronic Co., Ltd.
No.103, Guozhong Rd., Dali Dist.,
Taichung City, 41262 Taiwan (R.O.C.)

CD-IN-00446 REV001 08/2021